

- ◆ Centralized lubrication systems
- ◆ Metering technology
- ◆ Mixing technology

# LubTec

## LubTec centrální mazací systémy - progresivní systém - užitkové stroje



LubTec s.r.o.  
Industrial Equipment

E-mail: [lubtec@lubtec.cz](mailto:lubtec@lubtec.cz)  
[www.lubtec.cz](http://www.lubtec.cz)



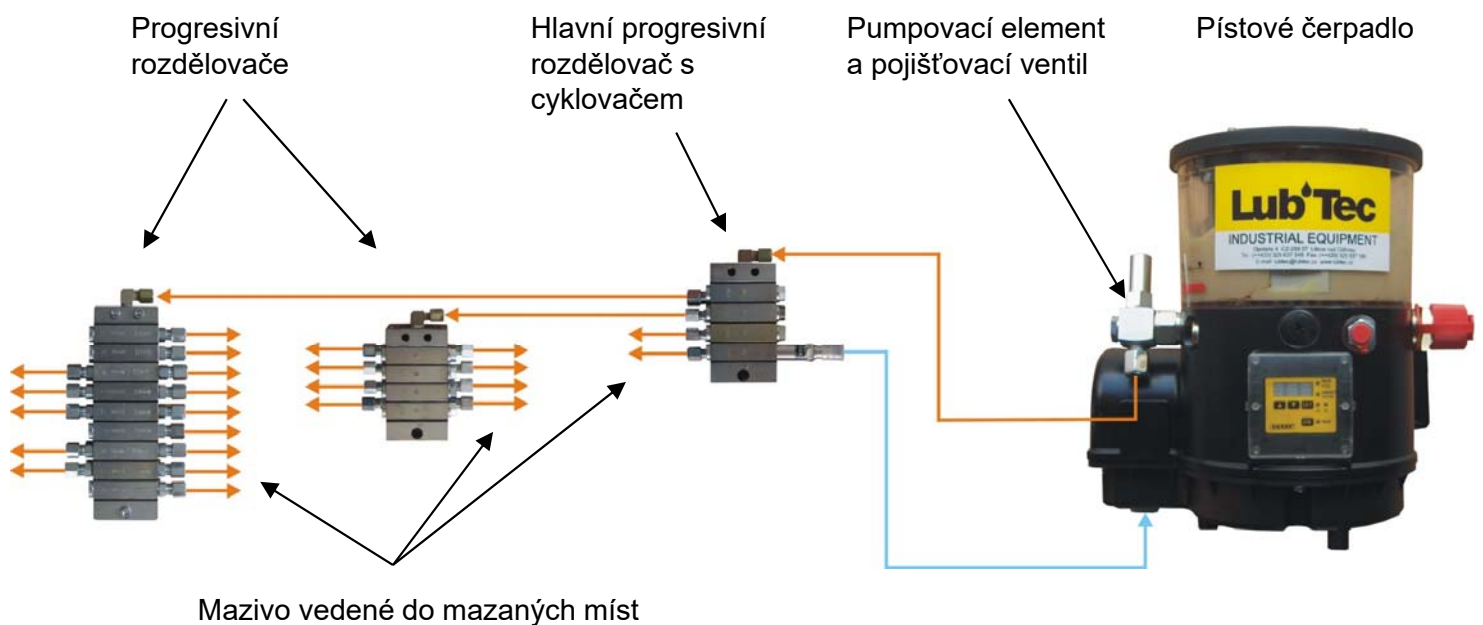
- ◆ Centralized lubrication systems
- ◆ Metering technology
- ◆ Mixing technology

# LubTec

## LubTec centrální mazací systémy

- progresivní systém
- užitkové stroje

Progresivní centrální mazací systém je vysoce spolehlivý systém ztrátového tukového a olejového mazání. Tento systém je určen pro stroje a strojní zařízení do cca 100(i více) mazaných míst, vzdálených i desítky metrů. Systém je provozně velmi spolehlivý, odolný proti mechanickému poškození a povětrnostním vlivům prostředí.



### FUNKCE

Elektrické čerpadlo KFGS s průhledným zásobníkem tuku umožňuje rychlou vizuální kontrolu tuku. Součástí pumpy je řídicí přístroj, který umožňuje nastavení doby pauzy, chodu pumpy a připojení jednoho cyklovače pro kontrolu funkčnosti systému. Řídicí přístroj je vybaven stálou pamětí (EEPROM) a nevyžaduje proto trvalé napájení. Mazivo je dopravováno přes pumpovací element, který je spojen s pojistným ventilem (hraniční tlak 300bar) do hlavního progresivního rozdělovače. Deskové progresivní rozdělovače se skládají minimálně ze tří a maximálně z deseti desek. Každá deska obsahuje pístek pro rozdělování a dopravu maziva. Průměr a dráha pístku určují dodávané množství na každý jeden zdvih pístku. Každý pístek má dvě úlohy, dopravovat a třídit. To znamená, že mazivo se může dopravovat až tehdy, když bylo vytlačeno předcházejícím pístkem. Díky tomu je zaručena jednoduchá kontrola dopravy maziva. Při kontrole pohybu jednoho pístku progresivního rozdělovače cyklovačem, je zaručena funkčnost celého progresivního rozdělovače. V progresivním rozdělovači se čerpadlem vytlačené množství maziva rozdělí podle dávkovacího množství jednotlivých desek na jednotlivá mazaná místa. Čerpací množství použitého pumpovacího elementu a doba trvání mazacího cyklu (doba chodu čerpadla) určují celkové množství, které je přiváděno k jednotlivým mazaným místům. Pístky progresivního rozdělovače při tom vykonají jeden a nebo více zdvihů.

**LubTec s.r.o.**  
Industrial Equipment

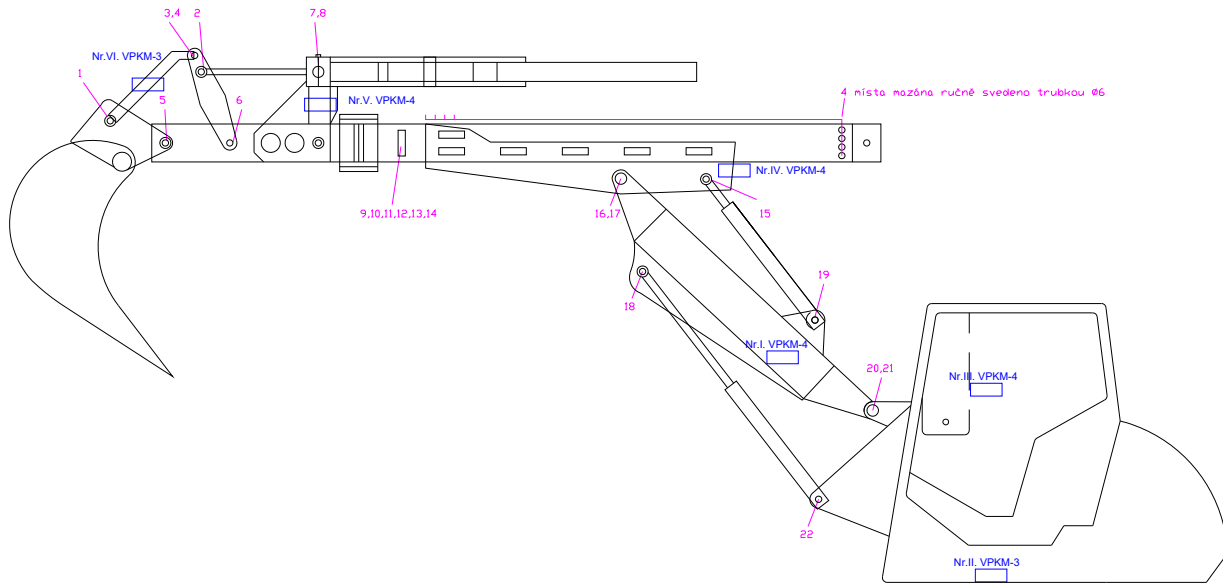
E-mail: [lubtec@lubtec.cz](mailto:lubtec@lubtec.cz)  
[www.lubtec.cz](http://www.lubtec.cz)

 **ISO 9001**  
LL-C (Certification)

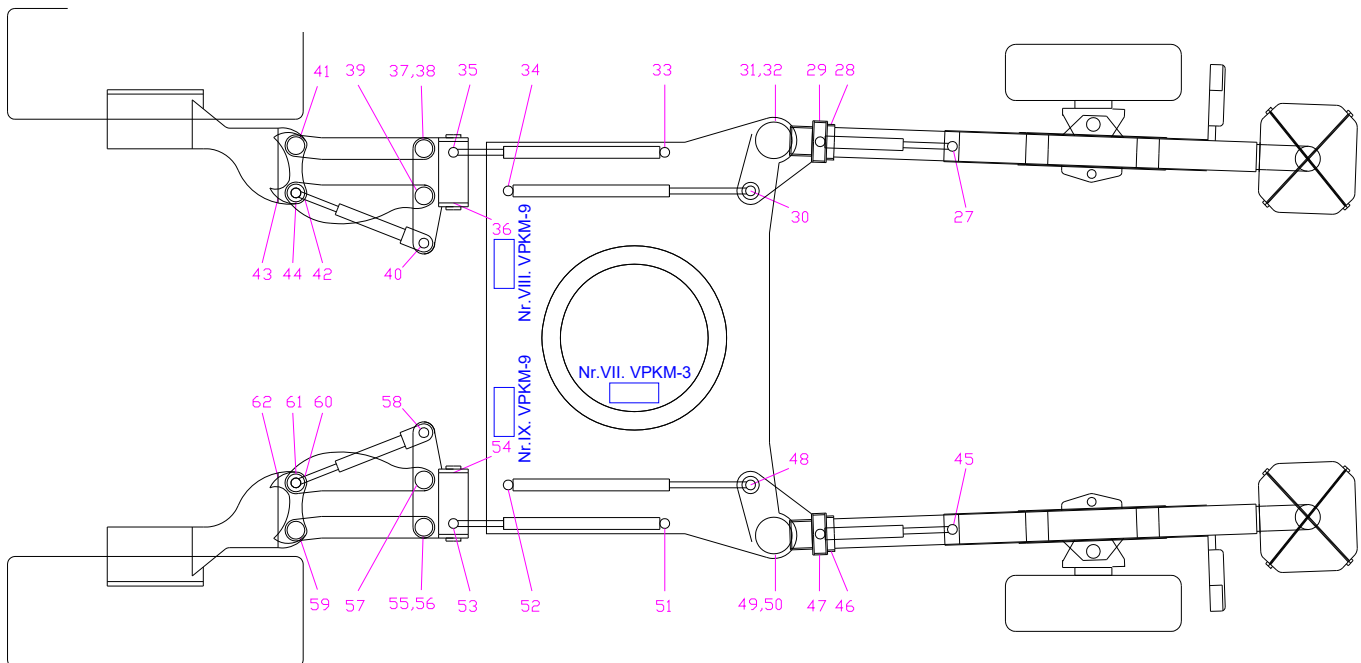
 **ISO 14001**  
LL-C (Certification)

- ☛ Centralized lubrication systems
- ☛ Metering technology
- ☛ Mixing technology

## Plán centrálního mazání - vrch stroje

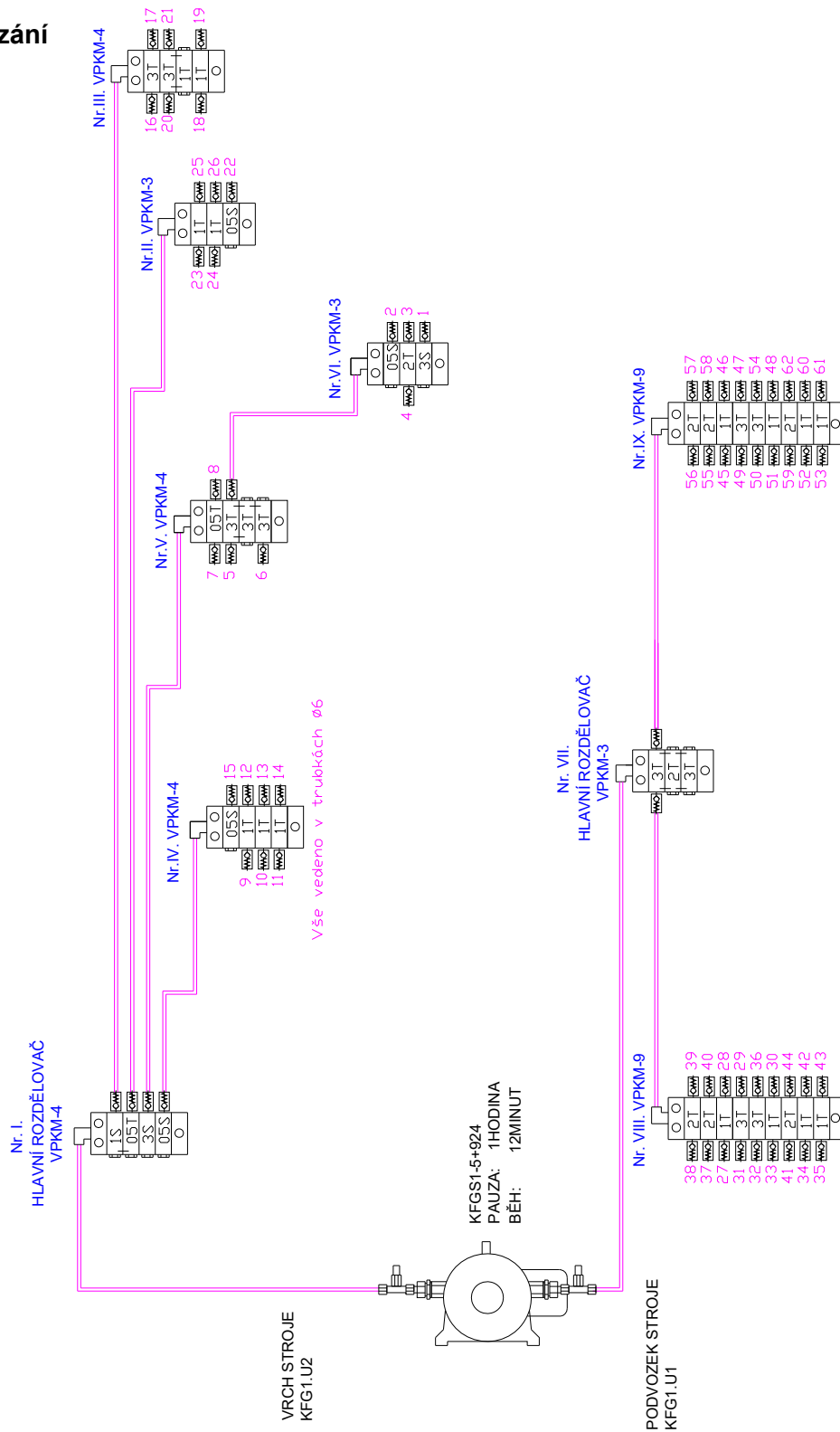


## - podvozek stroje



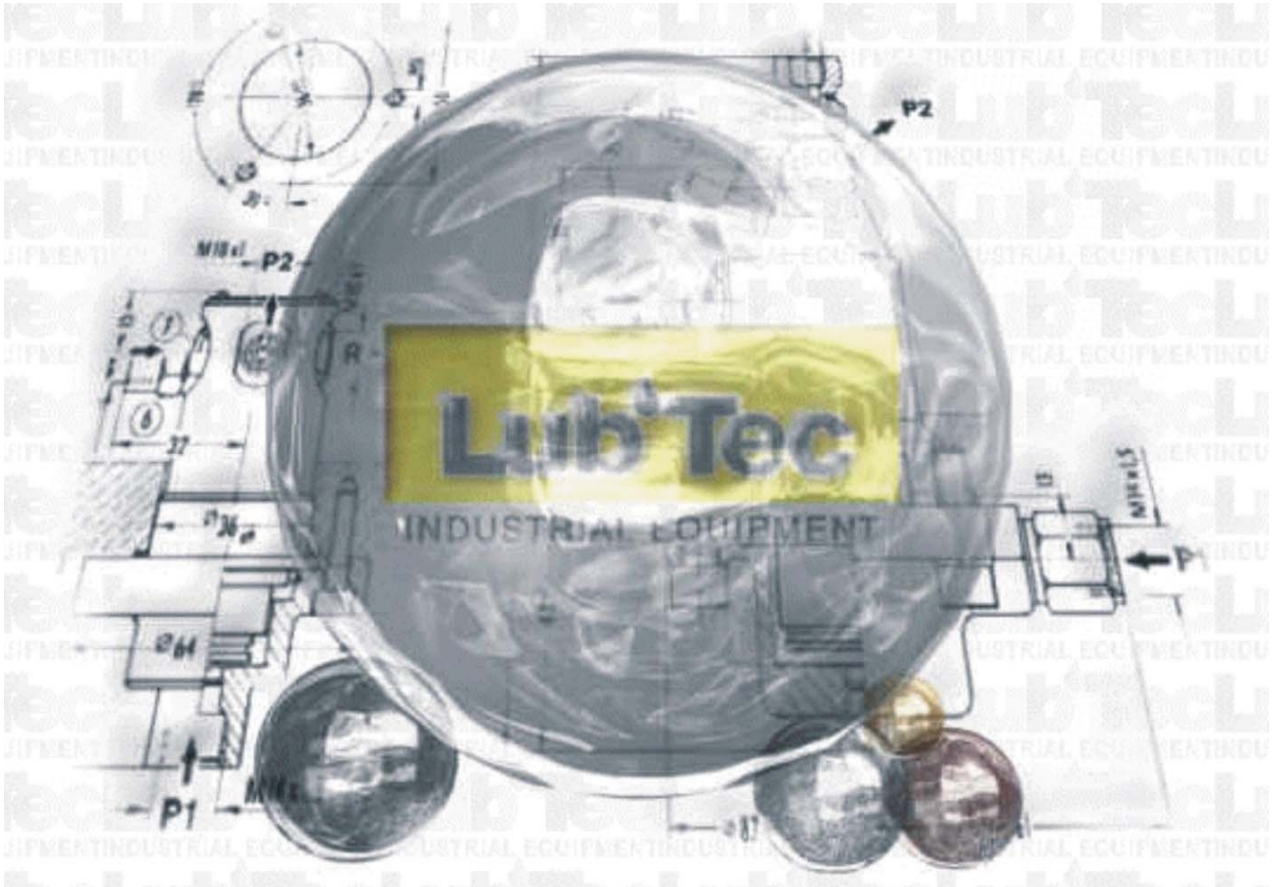
- ☛ Centralized lubrication systems
- ☛ Metering technology
- ☛ Mixing technology

### Plán centrálního mazání stavebního stroje



- ◆ Centralized lubrication systems
- ◆ Metering technology
- ◆ Mixing technology

# LubTec



**LubTec s.r.o.**  
 Opolany 191  
 289 07 Libice nad Cidlinou  
 Tel.: + 420 325 637 545  
 Fax: + 420 325 637 184  
 E-mail: [lubtec@lubtec.cz](mailto:lubtec@lubtec.cz)



**LubTec-SK, s.r.o.**  
 Hrádza 30/13  
 976 57 Michalová  
 Tel.: +421 48 6189985  
 fax: +421 48 6189986  
 E-mail: [lubtec@lubtec.sk](mailto:lubtec@lubtec.sk)

**LubTec s.r.o.**  
 Industrial Equipment

E-mail: [lubtec@lubtec.cz](mailto:lubtec@lubtec.cz)  
[www.lubtec.cz](http://www.lubtec.cz)

