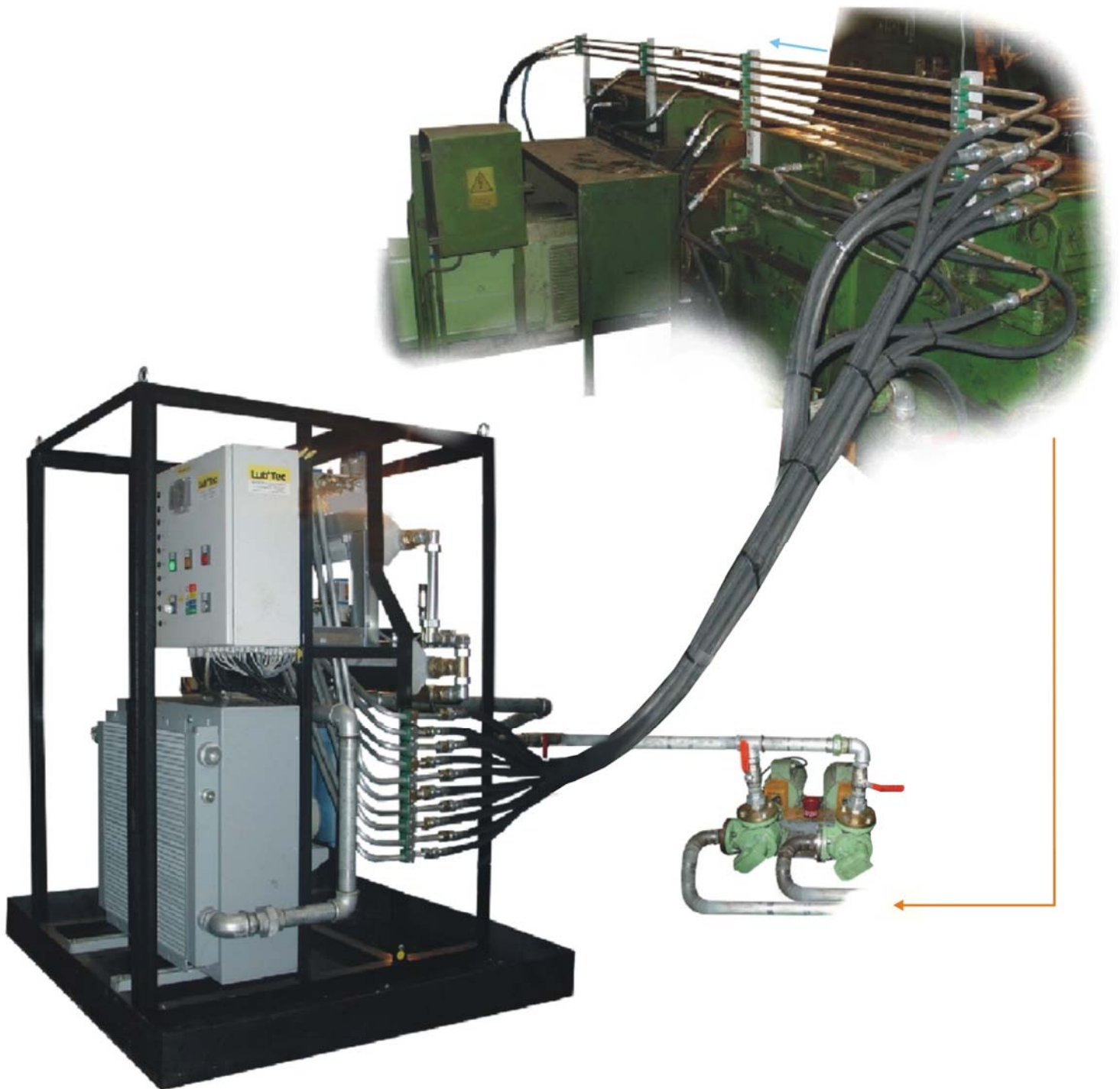


- ◆ Centralized lubrication systems
- ◆ Metering technology
- ◆ Mixing technology

LubTec

LubTec centrální mazací systémy – oběhový systém mazání



LubTec s.r.o.
Industrial Equipment

E-mail: lubtec@lubtec.cz
www.lubtec.cz

 **ISO 9001**
LL-C (Certification)

 **ISO 14001**
LL-C (Certification)

- ◆ Centralized lubrication systems
- ◆ Metering technology
- ◆ Mixing technology

LubTec

LubTec centrální mazací systémy - olejové oběhové mazání

Oběhový systém mazání je určen k mazání, nebo často i k chlazení ložisek s velkým požadavkem na spotřebu oleje.

K dopravování oleje a vytvoření potřebného tlaku slouží často zubová, nebo pístová čerpadla se zásobníkem oleje, kombinovaná s chladičem, snímači teploty a tlaku a filtrační jednotkou.

K rozdělování a dávkování oleje slouží následující prvky: škrťací ventily regulovatelné nebo pevné, spínače kontroly průtoku, regulátory průtoku, progresivní rozdělovače, víceokruhová čerpadla.

FUNKCE



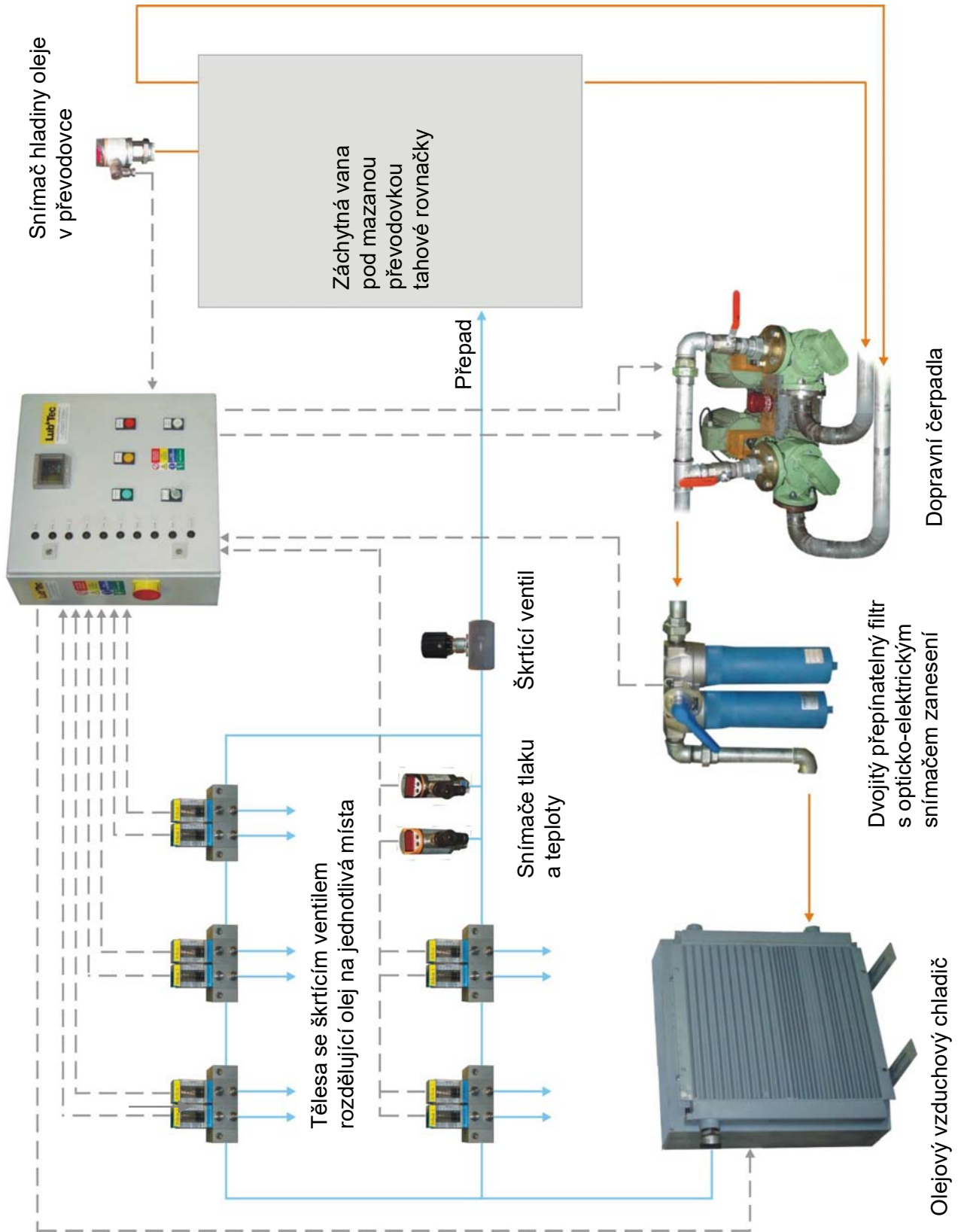
Olej je dopravován pomocí dopravních čerpadel ze zachytné vany do dvojitého filtru s opticko-elektrickým snímačem zanesení. Filtr se skládá ze dvou samostatných částí a díky tomu lze za provozu čistit jednu část a druhou filtrovat olej. Z filtru je olej veden do olejovo-vzduchového chladiče vybaveného větrákem, který je automaticky spínán podle teploty oleje. Z chladiče je olej rozveden k tělesům se škrťacími ventily, které rozdělují množství oleje do jednotlivých mazaných míst. Množství oleje je na tělesech plynule nastavitelné, každá deska se škrťacím ventilem je dále vybavena kontrolním spínačem průtoku připojeným k řídicímu přístroji. K tlakovému rozvodu jsou dále připojeny snímače teploty a tlaku oleje. Na konci rozvodu je škrťací ventil, kterým se reguluje přepouštění oleje do přepadu.

- otevíráním škrťacího ventilu se v systému snižuje tlak oleje, více oleje teče do přepadu a do mazaných míst se dostává méně oleje
- zavíráním ventilu se do mazaných míst dostává více oleje

- ◆ Centralized lubrication systems
- ◆ Metering technology
- ◆ Mixing technology

LubTec

Funkční schéma



LubTec s.r.o.
Industrial Equipment

E-mail: lubtec@lubtec.cz
www.lubtec.cz

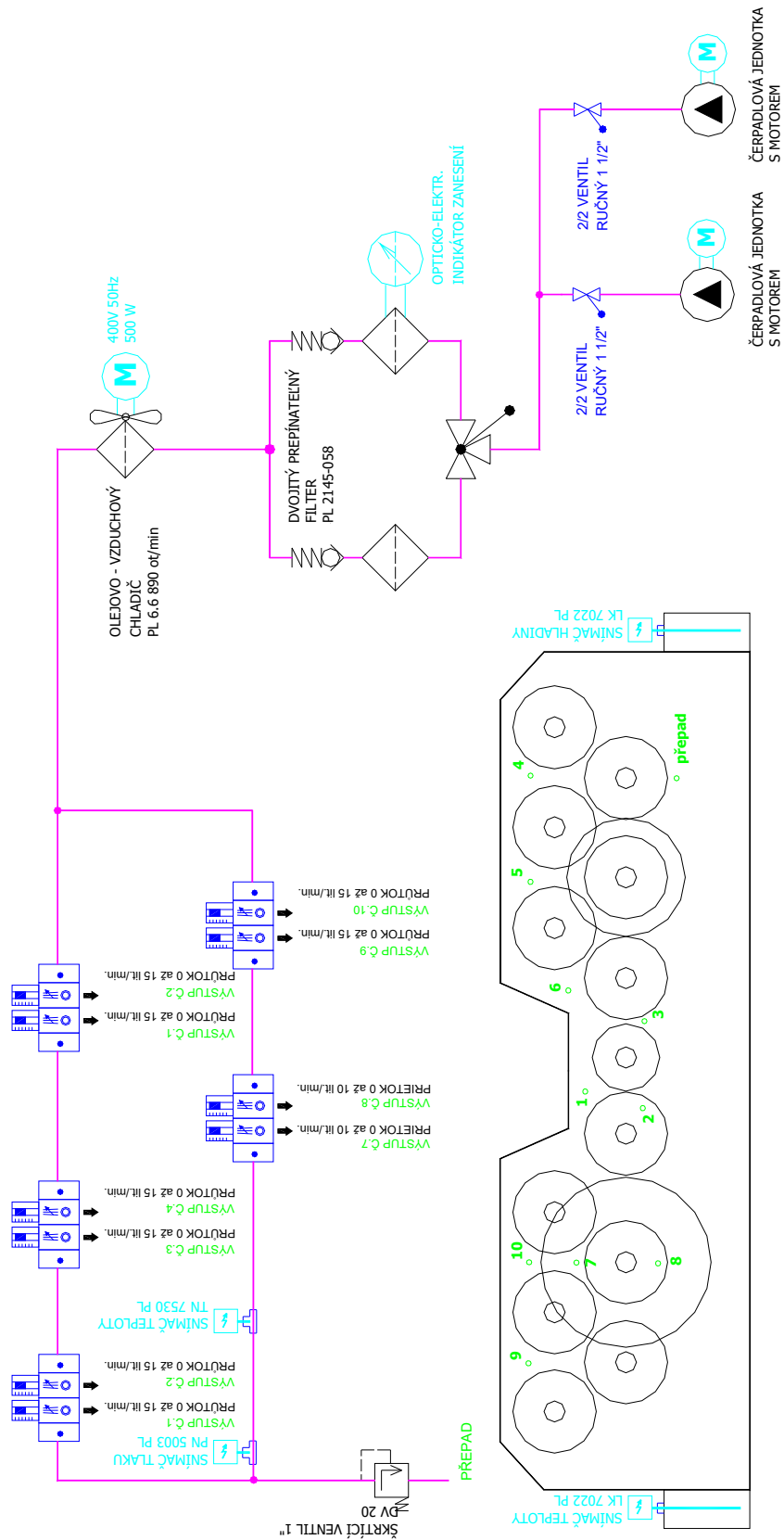
ISO 9001
LL-C (Certification)

ISO 14001
LL-C (Certification)

- Centralized lubrication systems
- Metering technology
- Mixing technology

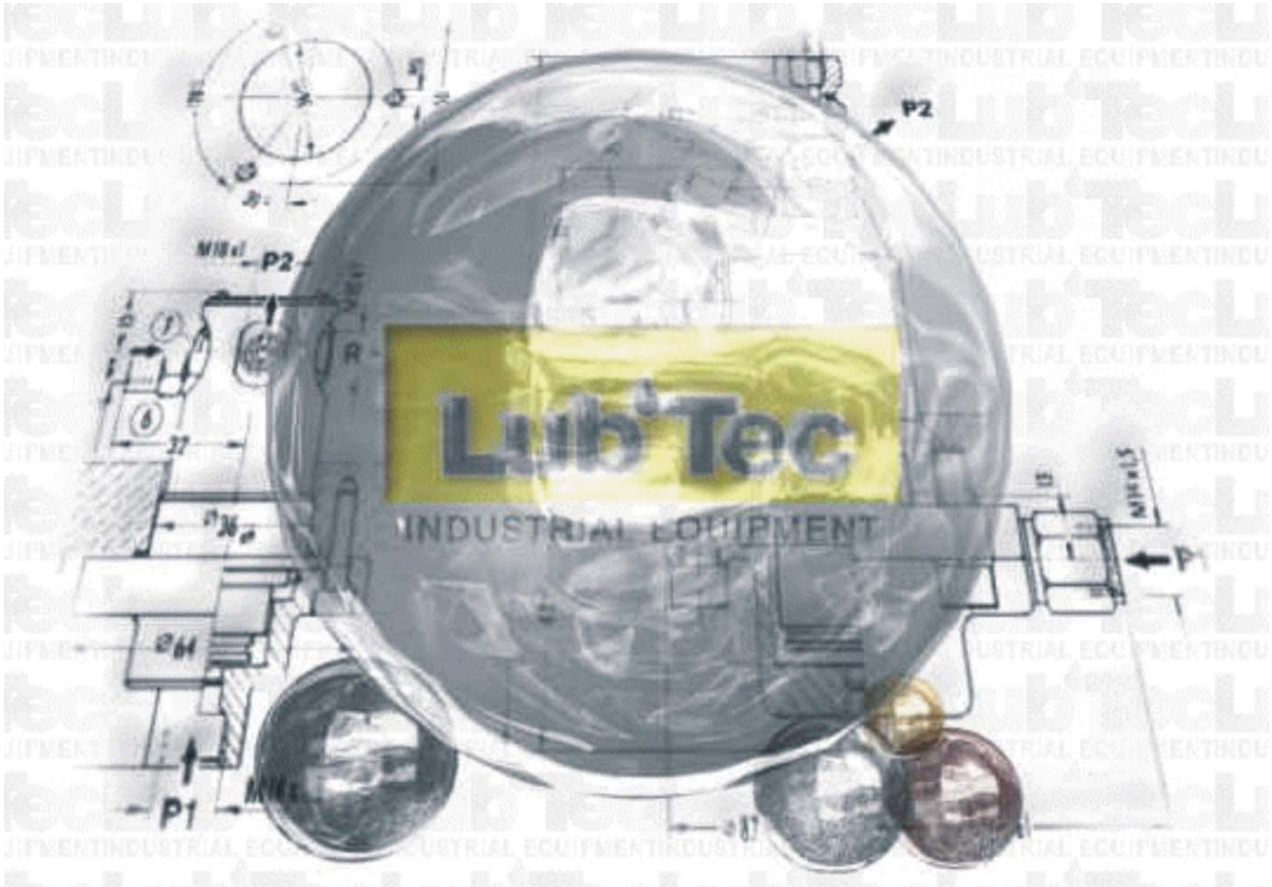
LubTec

PLÁN MAZÁNÍ



- ◆ Centralized lubrication systems
- ◆ Metering technology
- ◆ Mixing technology

LubTec



LubTec s.r.o.
 Opolany 191
 289 07 Libice nad Cidlinou
 Tel.: + 420 325 637 545
 Fax: + 420 325 637 184
 E-mail: lubtec@lubtec.cz



LubTec-SK, s.r.o.
 Hrádza 30/13
 976 57 Michalová
 Tel.: +421 48 6189985
 fax: +421 48 6189986
 E-mail: lubtec@lubtec.sk

LubTec s.r.o.
 Industrial Equipment

E-mail: lubtec@lubtec.cz
www.lubtec.cz

